

## HSA-440/2+1 S IT

- Svodiče rázového přepětí typu T2 zajišťují vyrovnávání potenciálů a omezují spínací, indukované a zbytkové přepětí v jednofázových a třífázových IT sítích.
- Výrobky jsou složeny z varistorů s velkou svodovou schopností v kombinaci sbleskojistkou zajišťující nulový průsakový proud ve vodiči PE.
- Instaluje se na rozhraní zón LPZ 1 – LPZ 2 do podružných rozvaděčů a ovládacích skříní.
- Označení **S** specifikuje provedení s dálkovou signalizací.

| Typ   |             | HSA-440/2+1 S IT  |
|---|-------------|---|
| Klasifikace dle ČSN EN 61643-11 ed. 2 a IEC 61643-11:2011   |             | T2  |
| Vhodné pro síť  |             | IT  |
| Počet pólů  |             | 3   |
| Jmenovité sdružené napětí   | $U_N$       | 400 V   |
| Nejvyšší trvalé provozní napětí AC  | $U_C$       | 440 V   |
| Maximální výbojový proud (8/20) L/CP  | $I_{max}$   | 40 kA   |
| Jmenovitý výbojový proud pro zkoušku třídy II (8/20) L/CP   | $I_n$       | 15 kA   |
| Napětí naprázdno generátoru kombinované vlny  | $U_{OC}$    | 6 kV  |
| Celkový výbojový proud (8/20) L1+L2+CP->PE  | $I_{Total}$ | 50 kA   |
| Napěťová ochranná hladina při $I_n$ (CP/PE)   | $U_p$       | < 1,5 kV  |
| Napěťová ochranná hladina při $I_n$ (L/CP)  | $U_p$       | < 1,7 kV  |
| Napěťová ochranná hladina při $U_{OC}$ (L/CP)   | $U_p$       | < 1,4 kV  |
| Zkušební dočasné přepětí (TOV) pro $t_T = 5$ s (L/CP)   | $U_T$       | 580 V   |
| Zkušební dočasné přepětí (TOV) pro $t_T = 0,2$ s (L/PE)   | $U_T$       | 1 640 V   |
| Doba odezvy (L/CP)  | $t_A$       | < 25 ns   |
| Doba odezvy (CP/PE)   | $t_A$       | < 100 ns  |
| Maximální předjištění   |             | 160 A gL/gG   |
| Jmenovitý zkratový proud při maximálním předjištění   | $I_{SCCR}$  | 60 kA <sub>rms</sub>                                      |
| Zóna ochrany před bleskem   |             | LPZ 1-2, LPZ 2-3  |
| Materiál pouzdra  |             | Polyamid PA6, UL94 V-0                                    |
| Stupeň ochrany krytu  |             | IP20  |
| Pracovní teplota  | $\vartheta$ | -40 ÷ 70 °C   |
| Minimální průřez připojovacích měděných vodičů dle ČSN 33 2000-5-53 ed. 3 (neplatí pro „V“ zapojení) pro T2 | S           | 2,5 mm <sup>2</sup> (L, N)<br>6 mm <sup>2</sup> (PE, PEN) |
| Rozsah upnutí svorky (pevný vodič)  |             | 1,5 ÷ 25 mm <sup>2</sup>                                  |
| Rozsah upnutí svorky (slaněný vodič)  |             | 1,5 ÷ 16 mm <sup>2</sup>                                  |
| Utahovací moment  |             | 3 Nm  |
| Způsob montáže  |             | Na lištu DIN 35 mm  |
| Modulární šířka   |             | 3 TE  |
| Pracovní poloha   |             | Libovolná   |

| Typ   |   | HSA-440/2+1 S IT                         |
|---|---|--|
| Místní signalizace  |   | Optická                                  |
| Význam místní signalizace   |   | OK – čirý terč<br>PORUCHA – červený terč |
| Dálková signalizace   |   | Ano                                      |
| Bezpotenciálový přepínací kontakt (S) (průřez vodičů dálkové signalizace max. 1 mm <sup>2</sup> ) |   | AC: 250 V / 1,5 A, DC: 250 V / 0,1 A     |
| Výměnné provedení   |   | Ne                                       |
| Životnost   |   | > 100 000 h                              |
| <b>Navrženo dle norem</b>   |   |  |
| Požadavky a zkoušky pro SPD zapojené v sítích nízkého napětí                                      |   | ČSN EN 61643-11 ed. 2                    |
| Bezpečnost hořlavosti plastových materiálů  |   | UL 94                                    |
| <b>Instaluje se dle norem</b>   |   |  |
| Ochrana před bleskem  |   | ČSN EN 62305 ed. 2                       |
| Výběr a stavba elektrických zařízení – Spínací a řídicí přístroje                                 |   | ČSN 33 2000-5-53 ed. 3                   |
| Zásady pro výběr a instalaci SPD zapojené v sítích nízkého napětí                                 |   | ČSN CLC/TS 61643-12                      |
| <b>Objednací, obalová a doplňková data</b>  |   |  |
| Hmotnost  | m | 292 g                                    |
| Hmotnost (včetně obalu)   | m | 316 g                                    |
| Rozměry balení (V x Š x H)  |   | 60 x 113 x 73 mm                         |
| Objem balení  | V | 0,5 dm <sup>3</sup>                      |
| ETIM skupina  |   | EG000021                                 |
| ETIM třída  |   | EC000941                                 |
| Celní nomenklatura  |   | 85363010                                 |
| EAN kód   |   | 8590681170021                            |
| <b>Katalogové číslo</b>   |   | <b>27 577</b>                            |

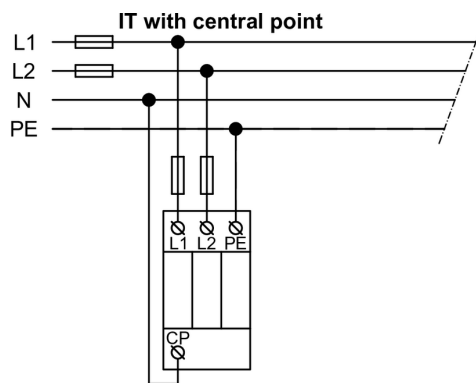
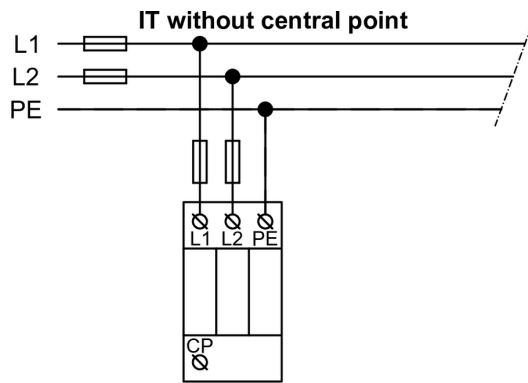


**Odkaz v QR kódu** směřuje na online prezentaci výrobku **HSA-440/2+1 S IT**. Tam vedle vždy aktuálního technického listu naleznete i příslušející schémata a výkresy, prohlášení o shodě, případně 2D či 3D modely a další potřebné materiály. Více informací najdete na webu [www.hakil.com](http://www.hakil.com)



8590681170021

## Aplikační schéma zapojení (instalace)



## Vnitřní schéma zapojení

